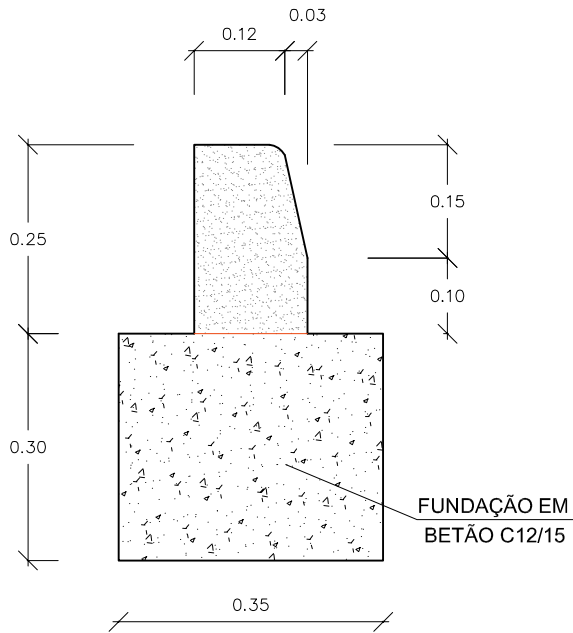


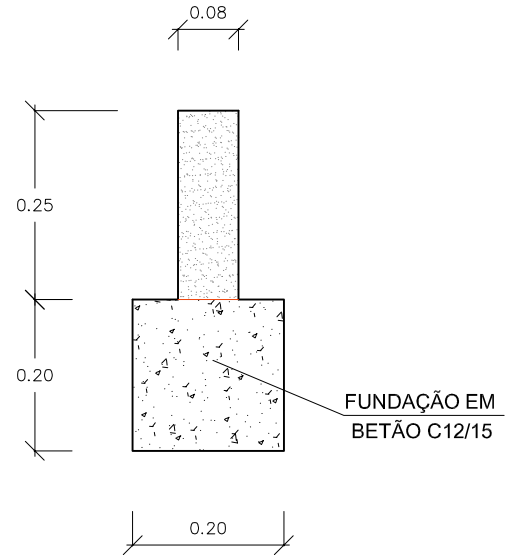
Anexo v

PORMENOR DOS LANCIS

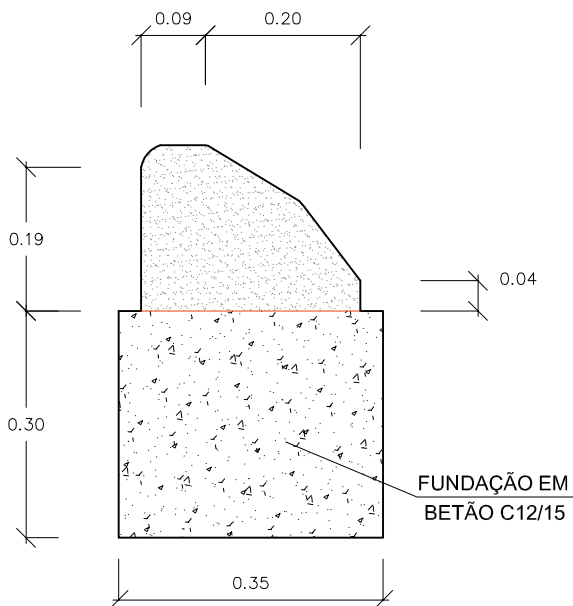
LANCIL TIPO 1



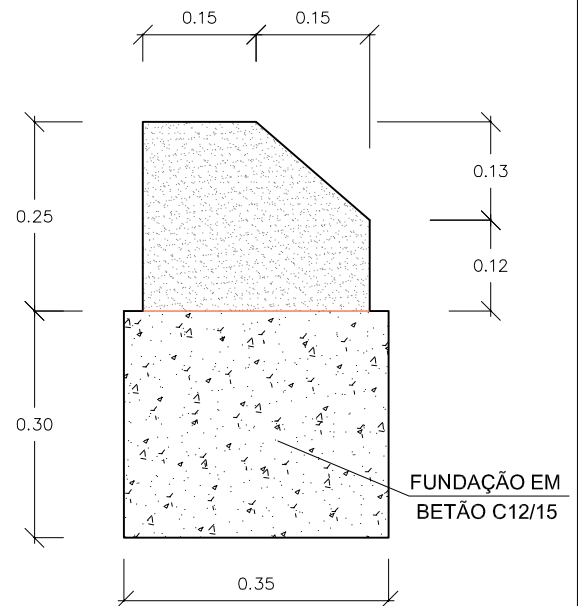
LANCIL TIPO 2



LANCIL GALVÁVEL



LANCIL DE RAMPA



MUNICIPIO DE VILA REAL

Anexo ao artigo D-2/44°



ESCALA

S/ESCALA

Desenho

Fundação dos pavimentos